

FORMULARZ DOBORU WAŁU KARDANA

CARDAN SHAFT APPLICATION FORM

Nazwa i typ maszyny

Name and type of machine

Moc maszyny:*kW
 Max. Power

Oryginalny numer wału

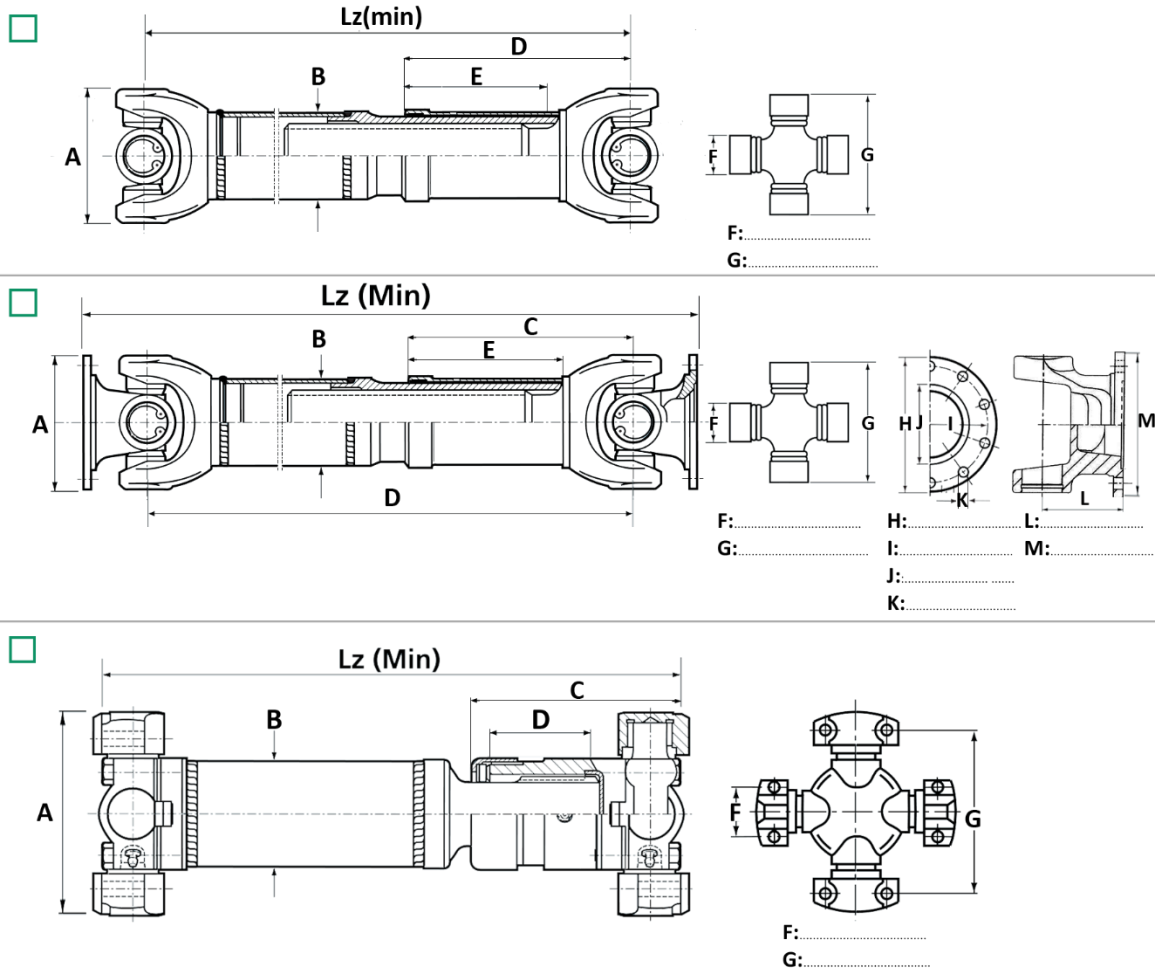
Original number of shaft

Moment obrotowy:*Nm
 Max. Torque

Wymiary krzyżaka

U-joint Dimensions

Ilość obrotów/min.:RPM
 Rotation/Minute



Lz:
 A:
 B:
 C:
 D:
 E:

Dane klienta

Nazwa firmy:
Name of company

Adres:
Address

Telefon:
Phone Number

E-mail:

* Parametr wymagany do właściwego doboru wału.